

## DELTA 589, 589X og 589 M27

## DATABLAD

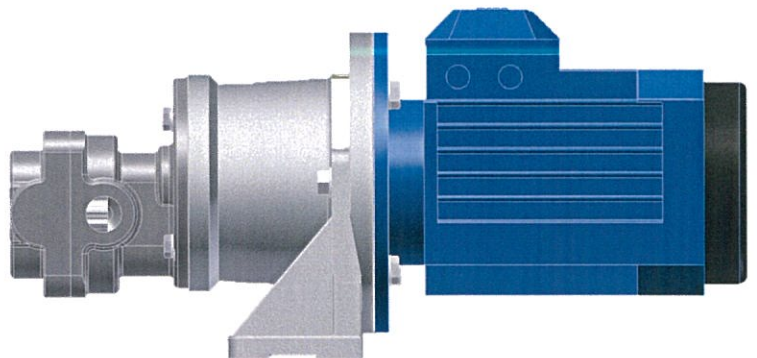
### Materialer:

- ✚ Pumpehus: støpejern, EN-GJL-150
- ✚ Lokk: støpejern, EN-GJL-150
- ✚ Drivende tannhjul: stål, 42CrMo4
- ✚ Drevne tannhjul: stål, 42CrMo4
- ✚ Pakning lokk: O-ring
- ✚ Akseltetning: seal ring
- ✚ Lager: oljebronse
- ✚ Bolter: unbrako, svart DIN 12.9
- ✚ Brakett/fot: aluminium
- ✚ Kobling: fleks. kobling

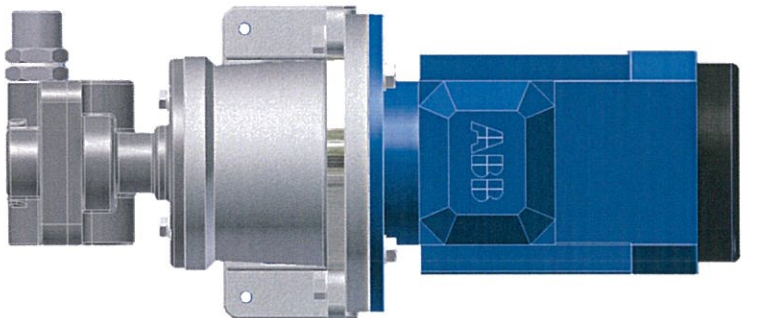
### Bruksområde: Oljer

### Vekttabell:

Type:	Vekt (kg):
589	6,5
589X	7,0
589 m/ motor 80	25,5
589X m/ motor 80	27,0



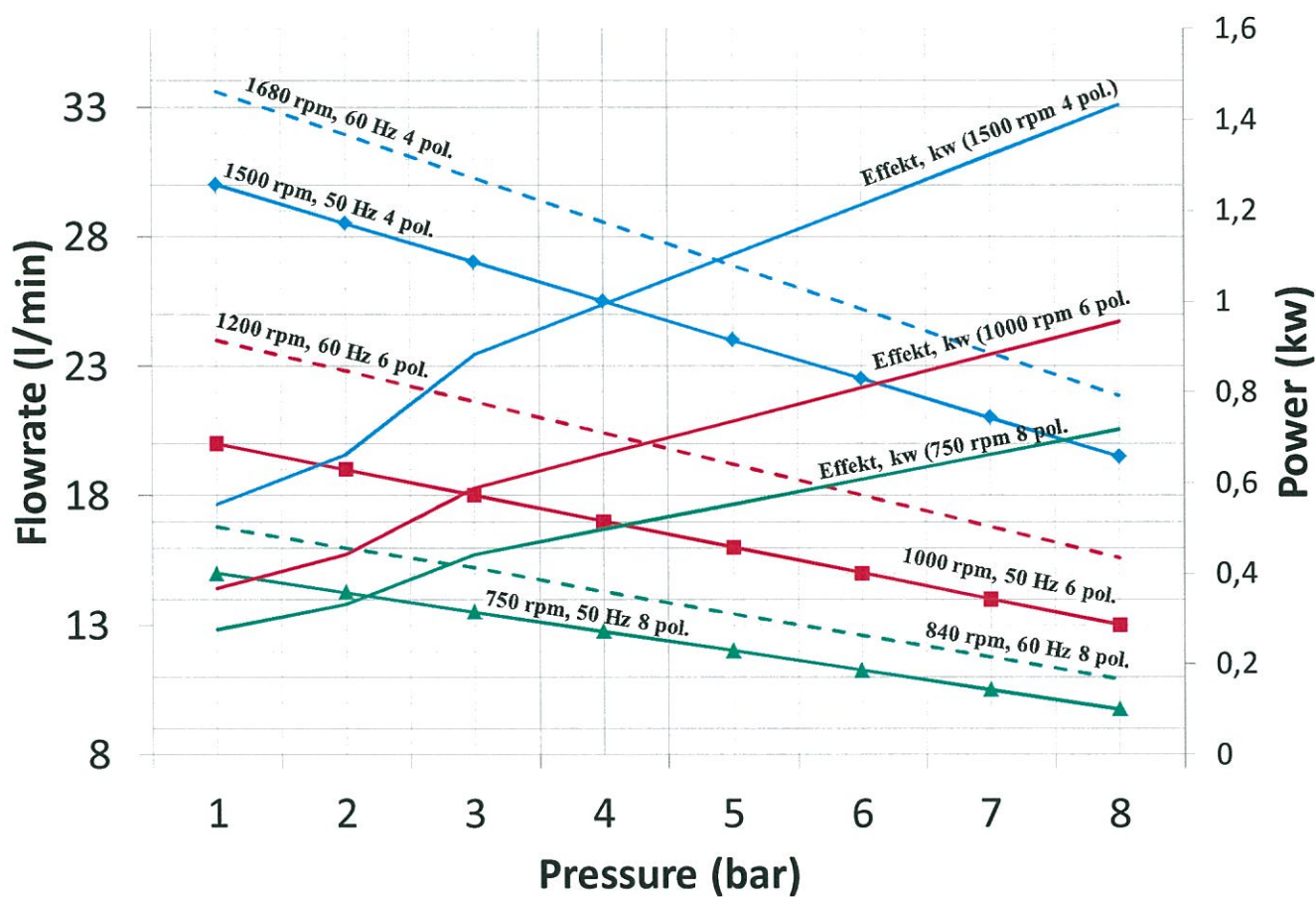
Figur: Delta 589X



- ✚ Pumpen har en enkel og robust konstruksjon og med få deler
- ✚ Rørtilslutning: 3/4" BSP (female)
- ✚ Pumpen tåler begrenset tørrkjøring
- ✚ Pumpen kobles direkte opp mot el. motor (4 – 6 – 8 polet). Alternativt; luft- eller hydr. motor
- ✚ Sikkerhetsventilen (X) står på pumpens sugeside og blir innstilt på ca. 3 bar. Den kan enkelt etterjusteres
- ✚ Pumen kan leveres uten innbygget sikkerhetsventil (X). Typebetegnelsen blir da Delta 589 Pumpe uten ventil (X), gir valgfri gangretning
- ✚ Pumpearangementet blir levert som vist på fig. Ved behov, kan pumpe og el. motor tilpasses i 4 ulike posisjoner, noe som en også kan gjøre med foten på pumpearangementet. Dette for å gjøre tilkobling av rør og el. kabel lettere. Se eget vedlegg
- ✚ Pumpen krever ingen smøring og er vedlikeholdsfri
- ✚ Pumpen er primet med Jotun Bengalack 377 Metallgrå
- ✚ Datablad på el. motor, på forespørsel

## Pumpekarakteristikk

### Delta 589 og 589X



Pumpekarakteristikkene gjelder ved pumping av olje SAE 30. Ved høyere viskositet, må omdreiningstallet vurderes justert ned.

### Delta 589 og 589X

Pumpe og motor kan tilpasses i 4 ulike posisjoner, noe som også kan gjøre med foten på pumpearrangementet.

**Arbeidsmetode;** skru ut de aktuelle bolter. Pumpe/ el. motor settes i ønsket posisjon – skru til boltene igjen. I tillegg til dette, kan fot på brakett også settes i 4 ulike posisjoner. Her må motor være tatt av før fot kan tilpasses.

**Husk:** Dersom pumpen har ventil(X), må denne stå på pumpens sugeside.

**Mange tilpassningsmuligheter, gir enklere montering**

Fig. viser standard montering

