

800 – SERIEN

DATABLAD

Antall pumper i serien 3stk.:

800-50 – Rørtilslutning: Flens DN 50

800-65 – Rørtilslutning: Flens DN 65

800-80 – Rørtilslutning: Flens DN 80

Materialer:

Pumpehus: støpejern; Sj.G 25

Lokk: støpejern; Sj.G 25

Drivende tannhjul: stål, 16MnCr5

Drevne tannhjul: stål, 16MnCr5

Pakning lokk: O-ring

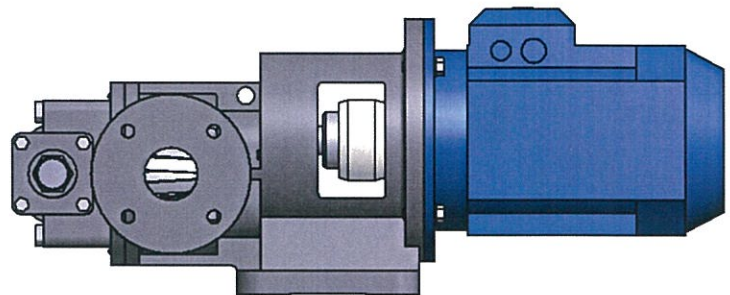
Akseltetning: seal ring

Bolter: stålbolt 8.8

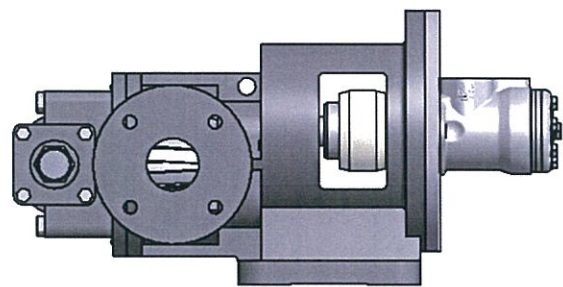
Lagre: nålelager m/ thrust

Pumpearrangement:

Kobling, pumpe – motor; fleks. kobling



Delta 800-50X med el. motor



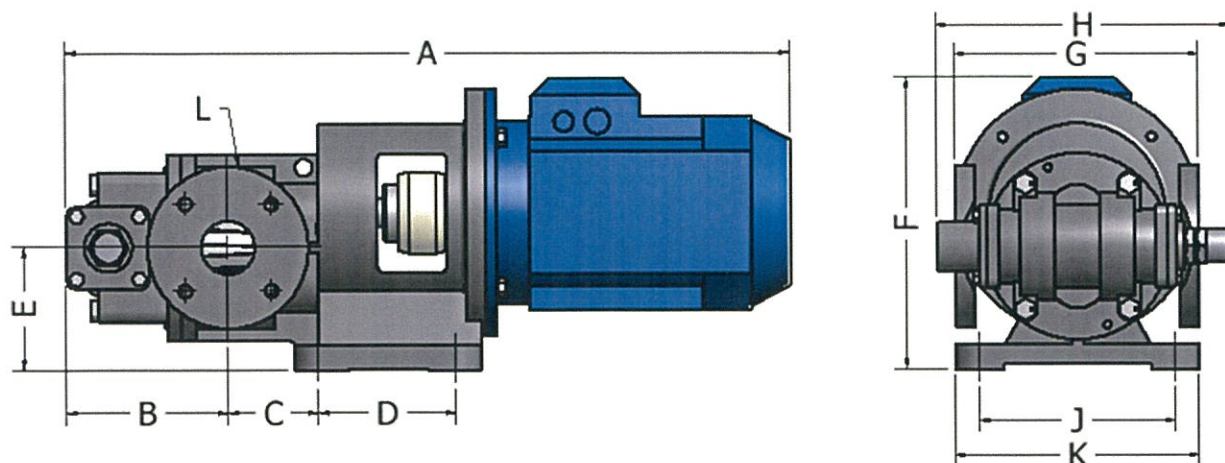
Delta 800-50X med hydr. motor

Bruksområde:

Oljepumpe

Kapasiteter; se pumpekarakteristikk

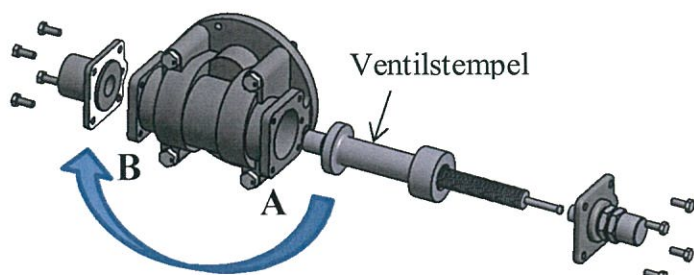
- ✚ Pumpene har en enkel og robust konstruksjon.
- ✚ Tannhjulene, som er av leget herdet stål, er profilslippte. Dette gir perfekt inngrep og rolig gange.
- ✚ Pumpene er vedlikeholdsfrie, alle bevegelige deler smøres av pumpemediet.
- ✚ Akseltetningen har trykkavlastning.
- ✚ Pumpene har valgfri gangretning.
- ✚ Pumpene kobles opp mot el. motor eller hydr.motor.
- ✚ Pumpene kan leveres med innbygget sikkerhetsventil(X). Typebetegnelsen får da (X) i tillegg; Delta 800-50X, 800-65X, 800-80X.
- ✚ Baypasventilen(X) må stå på pumpens sugeside, denne bestemmer gangretningen. Ønsker en å bytte om på suge- og trykkside, lar dette seg gjøre på en enkel måte.
- ✚ Pumpene er primet med Jotun Bengalack 377 Metallgrå eller iht kundens spec.
- ✚ Datablad på el. motor eller hydr. motor, på forespørsel.



Pumpe Type	Motor-størrelse	Mål i mm											Vekt kg Eks. motor
		A	B	C	D	E	F	G	H	J	K	L	
800-50X	100L	737	165	93	140	125	285	250	310	200	250	DN 50	51
	112M	747											51
	132S	807											55
	132M	837											55
800-65X	132S	906	240	108	170	145	330	280	344	260	310	DN 65	68
	132M	936											68
	160M	1056											74
800-80X	132S	930	251	120	170	145	330	280	344	260	310	DN 80	72
	132M	960											72
	160M	1080											78
	160L	1120											78

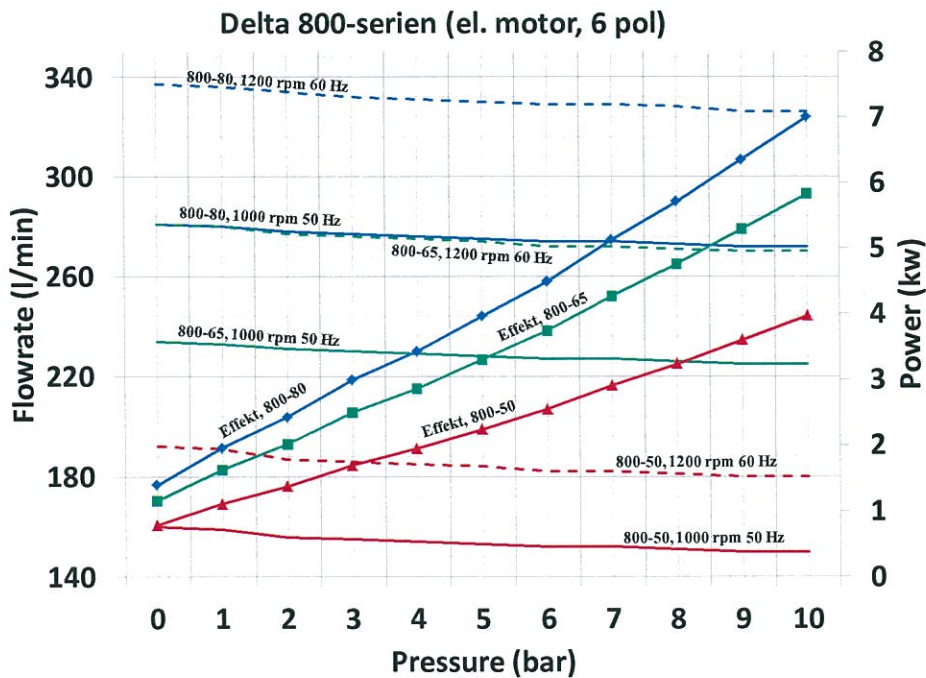
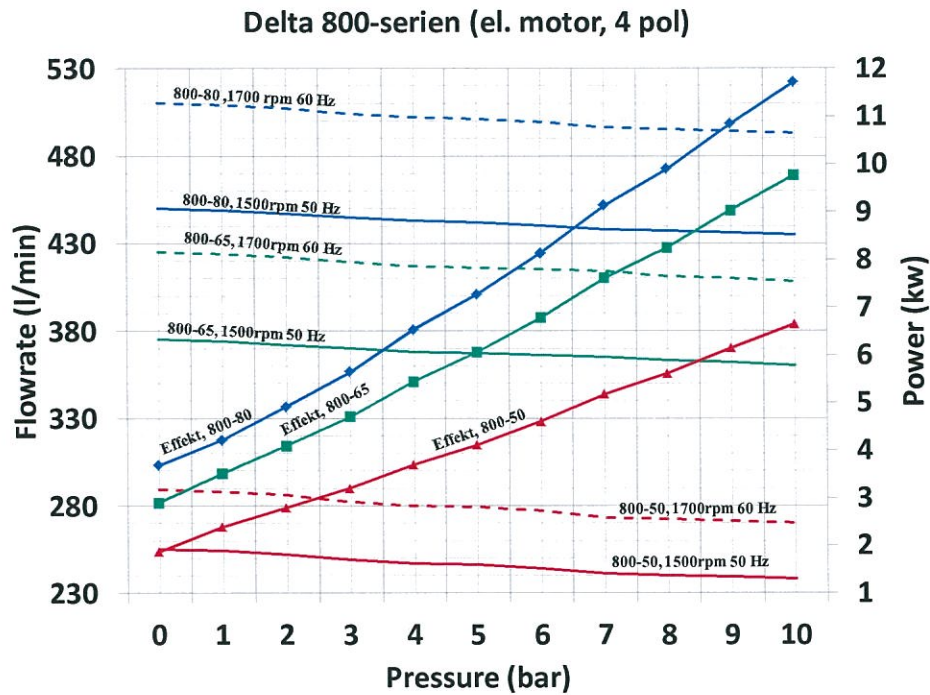
Arbejdsmetode for "ombygning" av sikkerhetsventil

(Dersom en ønsker å bytte om på trykk- og sugeside)



1. Løsne skruer og ta ut ventildeksel med ventildeler på side A.
2. Løsne og ta bort deksel på side B.
3. Monter ventildeler og ventildeksel på side B. Husk rekkefølgen på de enkelte deler. Viktig at ventilstempel glir lett.
4. Deksel som var montert på side B, flyttes over til side A og monteres.
5. Pakninger bør skiftes.
6. Skifte gangretning på motor.

Pumpekaraktistikk



Pumpekaraktistikkene gjelder ved pumping av olje SAE 30. Ved høyere viskositet, må omdreiningstallet justeres ned.